



ELECTRIC MOTORS CATALOGUE



Ravel Srl - Profilo

Ravel Srl vanta un'esperienza ventennale nella progettazione, nello sviluppo e nella produzione di motori elettrici. La costante ricerca di soluzioni innovative per la nostra clientela unita all'attenzione per le nuove tecnologie ci hanno da sempre contraddistinto come fornitori di soluzioni oltre che di prodotti.

Attraverso investimenti significativi abbiamo dotato il nostro nuovo stabilimento di moderne attrezzature di prova e di collaudo che garantiscono elevati standard di qualità e sicurezza. Una capillare organizzazione di vendita, distribuzione e assistenza ci ha consentito di esportare nei principali paesi industrializzati assicurando un'efficace servizio alla nostra clientela.



Ravel Srl - Profile

Ravel Srl has a twenty year experience in the design, development and manufacturing of electric motors. A continuous researching of innovative solutions for our customer base, together with the attention we pay to new technologies have made us stand out as suppliers of solutions, and not just of products. Thanks

to significant investments we have been able to equip our factory with modern testing equipment, putting us in a position to guarantee a high standard of quality and safety.

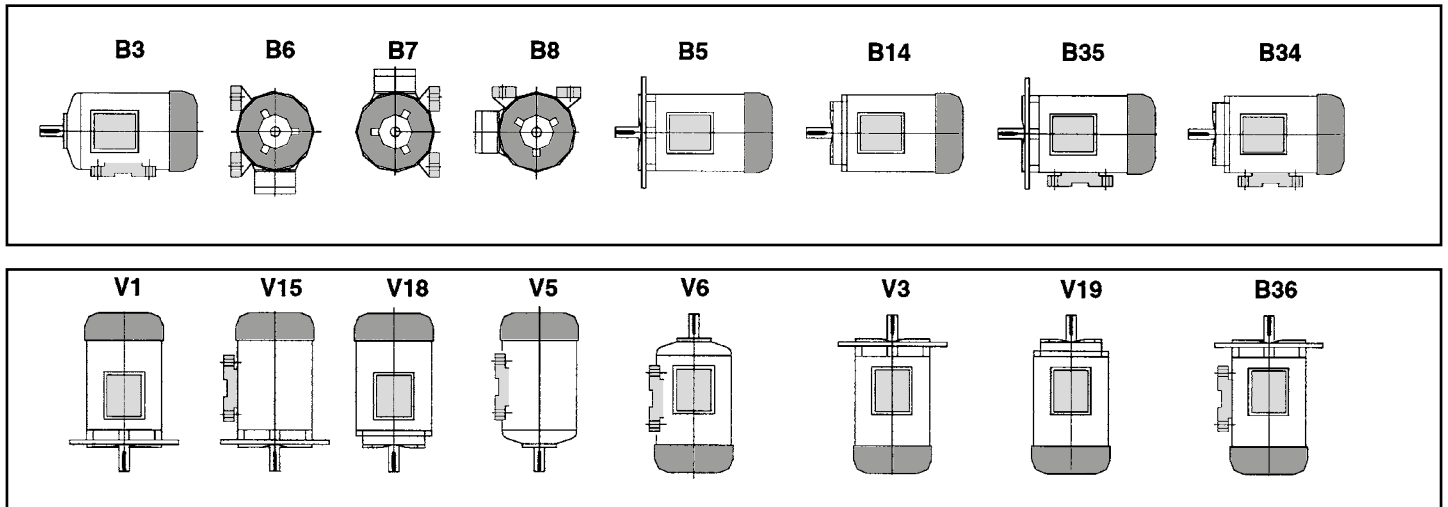
A well developed network for sales, distribution and after sales service has allowed us to export to the main industrial nations worldwide, and to offer an efficient service to our customers.



FORME COSTRUTTIVE NORMALIZZATE - CARATTERISTICHE <i>STANDARD CONSTRUCTION FORMS - CHARACTERISTICS</i>	Pag. 5
SERVIZIO MOTORI ELETTRICI <i>SERVICE OF ELETTRIC MOTORS</i>	Pag. 6
CLASSIFICAZIONE GRADO DI PROTEZIONE (CODICE IP) <i>CLASSIFICATION OF PROTECTION DEGREE (IP CODE)</i>	Pag. 7
DIMENSIONI DI INGOMBRO <i>OVERALL DIMENSIONS</i>	Pag. 8
MOTORI ASINCRONI TRIFASE SERIE RT <i>THREEPHASE INDUCTION MOTORS RT SERIES</i>	Pag. 10
MOTORI ASINCRONI MONOFASE SERIE RM <i>SINGLE PHASE INDUCTION MOTORS RM SERIES</i>	Pag. 12
MOTORI ASINCRONI TRIFASE EFFICIENZA PREMIUM IE3 SERIE RHSE <i>PREMIUM EFFICIENCY IE3 THREE-PHASE ASYNCHRONOUS MOTORS RHSE SERIES</i>	Pag. 13
MOTORI ASINCRONI TRIFASE DOPPIA POLARITÀ SINGOLO AVVOLGIMENTO SERIE RSW <i>THREEPHASE INDUCTION MOTORS DOUBLE SPEED SINGLE WINDING RSW SERIES</i>	Pag. 14
MOTORI ASINCRONI TRIFASE DOPPIA POLARITÀ DOPPIO AVVOLGIMENTO SERIE RDW <i>THREEPHASE INDUCTION MOTORS DOUBLE SPEED DOUBLE WINDING RDW SERIES</i>	Pag. 15
MOTORI ASINCRONI TRIFASE E MONOFASE CON ALBERO CAVO SERIE RV <i>THREEPHASE AND SINGLEPHASE INDUCTION MOTORS WITH HOLLOW SHAFT RV SERIES</i>	Pag. 16
MOTORI ELETTRICI CON GIUNTO FLESSIBILE INTERNO SERIE RVJ <i>ELETRIC MOTORS WITH INTERNAL FLEXIBLE JOINT RVJ SERIES</i>	Pag. 18
MOTORI ASINCRONI TRIFASE CON FLANGIA QUADRA SERIE RSF <i>THREEPHASE INDUCTION MOTORS WITH SQUARE FLANGE RSF SERIES</i>	Pag. 19
RICAMBI MOTORI ASINCRONI TRIFASE E MONOFASE <i>THREEPHASE AND SINGLE PHASE INDUCTION MOTORS SPARE PARTS</i>	Pag. 20
COME ORDINARE I RICAMBI <i>HOW TO ORDER SPARE PARTS</i>	Pag. 21
CONDIZIONI GENERALI DI VENDITA <i>GENERAL CONDITIONS OF SALE</i>	Pag. 22

RAVEL s.r.l.

Via Aldo Moro, 140
41030 Bomporto (Mo) Italy
Tel. +39 059 819268
Fax +39 059 819265
E-mail: info@ravel srl.it
www.ravel srl.com



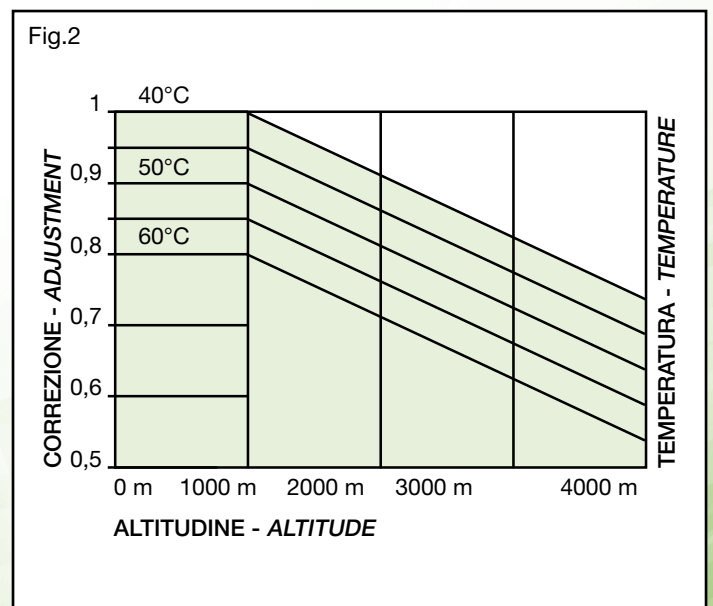
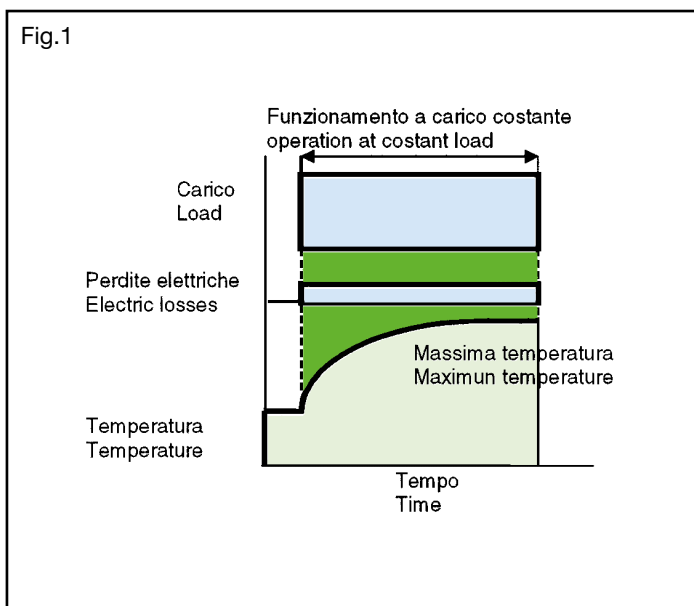
CARATTERISTICHE
CHARACTERISTICS

Tutti i nostri motori sono isolati con materiali in classe F (massima temperatura avvolgimenti: 145°C), progettati per funzionamento continuo S1 (fig.1) in ambienti a massima temperatura 40°C e fino ad altitudini di 1000 metri sul livello del mare. *All our induction motors are insulated with F thermal class materials (maximum winding temperature: 145°C), designed for continuous running duty S1 (see fig.1) at maximum 40°C room temperature and maximum 1000 meters altitude above sea-level.*

A richiesta realizzazioni speciali: funzionamenti in ambienti surriscaldati (con modifica di prestazioni secondo IEC 34-1, come in fig.2), servizi alternati, tensioni e frequenze extraeuropee. *Special production on request: running duty in overheated room, (performance according to IEC 34-1, see fig.2), alternate duty cycle, non European voltages and frequencies.*

Normative di riferimento:
Reference to standards:

IEC 34-1	IEC 72	IEC 34-7	IEC 34-5
----------	--------	----------	----------



La normativa CEI –EN 60034-1 e la norma internazionale IEC 34-1 definiscono i seguenti dieci tipi di servizio in modo che, in base al funzionamento, si possa dimensionare adeguatamente il motore.

S1 Servizio continuo

Funzionamento a carico costante di durata sufficiente per permettere alla macchina il raggiungimento dell'equilibrio termico.

S2 Servizio di durata limitata

Funzionamento a carico costante per un periodo di tempo determinato, inferiore a quello richiesto per raggiungere l'equilibrio termico, seguito da un periodo di riposo di durata sufficiente a ristabilire l'uguaglianza fra le temperature della macchina e quella del fluido di raffreddamento, con tolleranza di 2°C.

S3 Servizio intermittente periodico

Sequenza di cicli di funzionamento identici, ciascuno comprendente un periodo di funzionamento a carico costante ed uno di riposo. In questo servizio il ciclo è tale che la corrente di avviamento non influenza la sovratemperatura in maniera significativa. (1)

S4 Servizio intermittente periodico con avviamento

Sequenza di cicli di funzionamento identici, ciascuno comprendente un tempo non trascurabile di avviamento, un periodo di funzionamento a carico costante ed un tempo di riposo. (1)

S5 Servizio intermittente periodico con frenatura elettrica

Sequenza di cicli di funzionamento identici, ciascuno comprendente un tempo non trascurabile di avviamento, un periodo di funzionamento a carico costante, una fase di frenatura elettrica rapida ed un tempo di riposo. (1)

S6 Servizio ininterrotto periodico

Sequenza di cicli di funzionamento identici, ciascuno comprendente un periodo di funzionamento a carico costante ed un tempo di funzionamento a vuoto. Non esiste alcun periodo di riposo. (1)

S7 Servizio ininterrotto periodico con frenatura elettrica

Sequenza di cicli di funzionamento identici, ciascuno comprendente un tempo di avviamento un periodo di funzionamento a carico costante ed un tempo di frenatura elettrica. Non esiste alcun periodo di riposo. (1)

S8 Servizio ininterrotto periodico con variazione correlate di carico di velocità

Sequenza di cicli di funzionamento identici, ciascuno comprendente una fase di funzionamento a carico costante corrispondente ad una prestabilita velocità di rotazione, seguito da uno o più periodi di funzionamento con altri carichi costanti corrispondenti a diverse velocità di rotazione (realizzato per esempio mediante cambio del numero dei poli nel caso dei motori ad induzione). Non esiste alcun periodo di riposo. (1)

S9 Servizio con variazioni periodiche di carico e di velocità

Servizio in cui normalmente il carico e la velocità variano in modo non periodico nel campo del funzionamento ammissibile. Questo servizio comprende sovraccarichi frequentemente applicati che possono essere largamente superiori ai valori di pieno carico.

S10 Servizio con carichi distinti e costanti

Servizio che consiste in un numero specifico di valori distinti di carico (o carico equivalente), mantenendo ogni valore per un periodo sufficiente per consentire alla macchina di raggiungere l'equilibrio termico. Il carico minimo durante il ciclo di servizio può avere valore zero (a vuoto o in stato di riposo). (1)

(1) Nota: il servizio periodico implica che l'equilibrio termico non è raggiunto durante il periodo di carico.

The norm CEI-EN 60034-1 and the international standard IEC 34-1 define the following ten kinds of service so that, according to the operation, suitable electric motor can be sized.

S1 Continuous operation

Operation under constant load, lasting long enough to allow the machine to reach thermal equilibrium.

S2 Short-time duty

Operation under repeated, constant load in specified cycles, for a time too short to reach thermal equilibrium. Machine idle time is long enough to allow the machine to cool down until the temperature of the machine and that of the coolant are within a tolerance of 2°C.

S3 Intermittent periodic duty

Operation under repeated, constant load in specified cycles, each including a resting period.

In this type of service, the starting losses are small and do not significantly affect the temperature rise. (1)

S4 Intermittent periodic duty with start-up

Operation under repeated, constant load in specified cycles, each with a significant start-up period that influences the temperature rise and a resting period. (1)

S5 Intermittent periodic duty with electric braking

Operation under repeated, constant load in specified cycles, each with a significant start-up, a period of constant operation, a rapid electric braking phase and a resting period. (1)

S6 Intermittent periodic duty

Operation under repeated, constant load in specified cycles, each including a non-load period. There is no resting period. (1)

S7 Intermittent periodic duty with electric braking

Operation under repeated, constant load in specified cycles, each with a significant start-up period, a period of constant operation and an electric braking phase. There is no resting period. (1)

S8 Intermittent periodic duty with pole changing

Operation under repeated, constant load in specified cycles, each including a period of operation at a constant load at a preset rpm, followed by one or more periods of operation at another constant load corresponding to a different rotation rate (carried out, for example, by means of a change in the number of poles in the case of induction motors).

There is no resting period. (1)

S9 Operation with non-periodic load and speed variation

Operation where load and speed normally undergo non-periodic variation within the permissible operating range.

This service includes frequently applied overloads that may greatly exceed the full loads.

S10 Operation with discrete constant load

Operation consisting of an exact number of discrete load values (or equivalent loads), each value being maintained for sufficient time to allow the machine to reach thermal equilibrium.

The minimum load within an operating cycle may have a value of zero (no-load or rest).

(1) Note: periodic service implies that thermal equilibrium is not reached during the time on load.

La protezione dei motori elettrici relativa all'entrata dei corpi estranei, contatti accidentali, polvere ed acqua, sono regolati dalla norma internazionale IEC 60034-5 con un'assegnazione di due lettere "IP" e 2 numeri. La prima cifra indica la protezione delle persone contro il contatto con parti pericolose e la protezione dei materiali contro l'ingresso dei corpi solidi. La seconda cifra indica la protezione dei materiali contro l'ingresso dannoso dell'acqua. La protezione standard dei motori elettrici "RAVEL" è IP54 ma a richiesta si eseguono altri tipi di protezione.

La seguente tabella riassuntiva mostra i gradi di protezione:

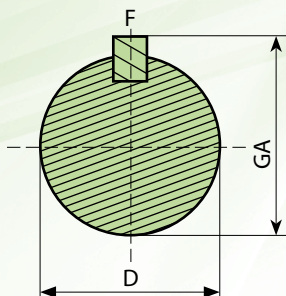
GRADO DI PROTEZIONE	
1° Cifra Protezione contro corpi solidi e protezione delle persone	2° Cifra Protezione contro i liquidi
IP DEFINIZIONE	
0 Nessuna protezione	0 Nessuna protezione
1 Protetto contro corpi solidi superiori a 50 mm e contro l'accesso a parti pericolose con il dorso della mano	1 Protetto contro la caduta verticale di gocce d'acqua
2 Protetto contro corpi solidi superiori a 12 mm e contro l'accesso delle dita	2 Protetto contro la caduta di gocce d'acqua fino a 15° di inclinazione dell'involucro
3 Protetto contro corpi solidi superiori a 2,5 mm ed utensili, fili, ecc.	3 Protetto contro la pioggia
4 Protetto contro corpi solidi superiori a 1 mm (esempio: piccoli fili)	4 Protetto contro gli spruzzi d'acqua
5 Protetto contro la polvere	5 Protetto contro i getti d'acqua
6 Protetto completamente contro la penetrazione di polvere	6 Protezione contro i getti d'acqua potenti
	7 Protetti contro gli effetti dell'immersione temporanea nell'acqua

The protection of electric motors against entry of foreign objects, accidental contact, dust and water, are regulated by the international standard IEC 60034-5 with an assignment of two letters "IP" and two numbers. The first number indicates the protection of persons against contact with dangerous parts and materials protection against entry of solid bodies. The second number indicates protection equipment against harmful entry of water. Standard protection of Ravel electric motors is IP54 but other protection degrees can be supplied on request.

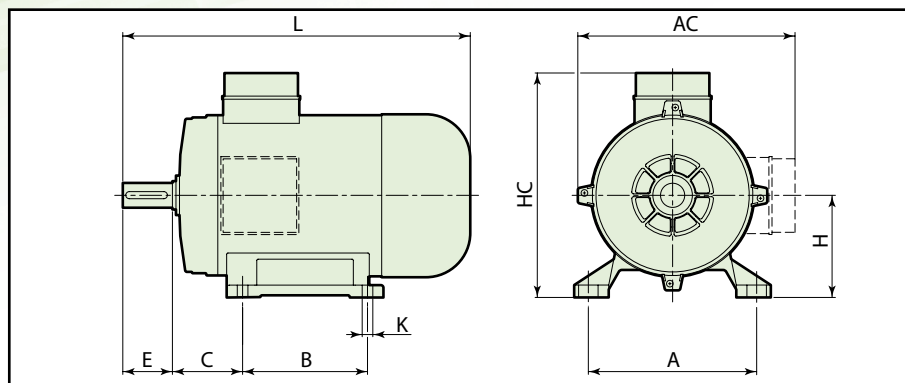
The following summary table shows the protection degrees:

PROTECTION DEGREE	
1st figure Protection against solid bodies and protection of the persons	2nd figure Protection against liquids
IP DEFINITION	
0 No protection	0 No protection
1 Protection against solid bodies larger than 50mm and against the accidental touching with hand	1 Protection against the vertical dropping of drops of water
2 Protection against solid bodies larger than 12mm and access of the fingers	2 Protection against the dropping of drops of water up to 15° inclination of the housing
3 Protection against solid bodies larger than 2,5mm and tools, wires, etc.	3 Protection against the dropping of rain water
4 Protection against solid bodies larger than 1mm like small wires	4 Protection against water spray
5 Protection against harmful setting of dust, harmful fouling	5 Protection against water jets
6 Complete protection against the total penetration of dust	6 Protection against powerful water jets
	7 Protection against temporary immersion in water

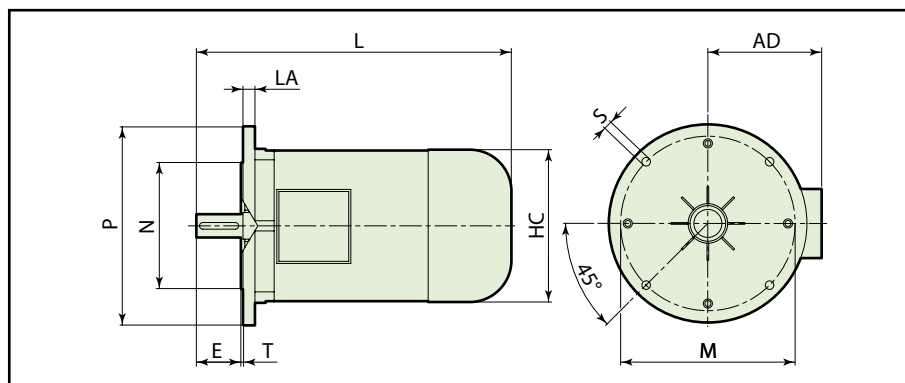




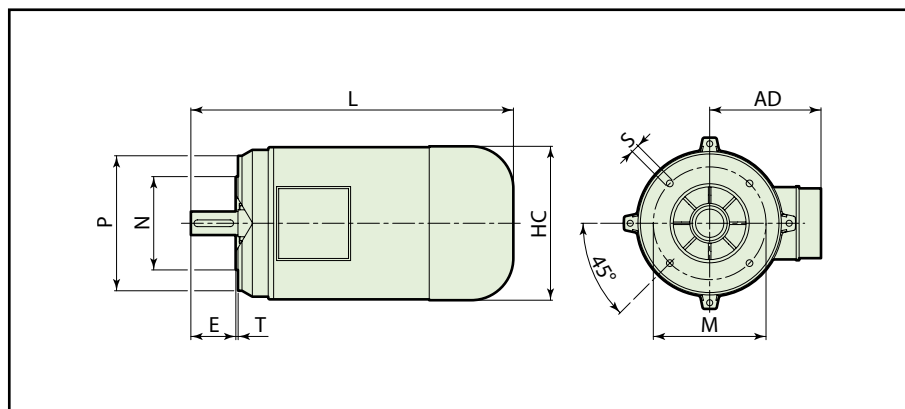
B3



B5



B14



B3

TIPO FRAME	ALBERO - SHAFT				FLANGIA - FLANGE						GENERALI - FRAME									
	D	E	F	GA	M	N	P	S	T	LA	A	AC	AD	B	C	H	HC	L	K	
63	11	23	4	12,5							100	158		80	40	63	163	202	7	
71	14	30	5	16							112	176		90	45	71	180	245	7	
80	19	40	6	21,5							125	217		100	50	80	205	278	9,5	
90S	24	50	8	27							140	238		100	56	90	220	305	9,5	
90L	24	50	8	27							140	238		125	56	90	220	330	9,5	
100L	28	60	8	31							160	255		140	63	100	240	368	12	
112M	28	60	8	31							190	266		140	70	112	265	388	12	
132S	38	80	10	41							216	326		140	89	132	320	448	12	
132M	38	80	10	41							216	326		178	89	132	320	486	12	
160M	42	110	12	45							254	360		210	108	160	410	600	14,5	
160L	42	110	12	45							254	360		254	108	160	410	645	14,5	

B5

TIPO FRAME	ALBERO - SHAFT				FLANGIA - FLANGE						GENERALI - FRAME									
	D	E	F	GA	M	N	P	S	T	LA	A	AC	AD	B	C	H	HC	L	K	
63	11	23	4	12,5	115	95	140	9	3	9			97				124	202		
71	14	30	5	16	130	110	160	9	3,5	9			107				140	245		
80	19	40	6	21,5	165	130	200	11	3,5	13			140				158	278		
90S	24	50	8	27	165	130	200	11	3,5	13			150				173	305		
90L	24	50	8	27	165	130	200	11	3,5	13			150				173	330		
100L	28	60	8	31	215	180	250	13	4	13			159				196	368		
112M	28	60	8	31	215	180	250	13	4	13			170				222	388		
132S	38	80	10	41	265	230	300	13	4	20			196				260	448		
132M	38	80	10	41	265	230	300	13	4	20			196				260	486		
160M	42	110	12	45	300	250	350	18	5	20			245				310	600		
160L	42	110	12	45	300	250	350	18	5	20			245				310	645		

B14

TIPO FRAME	ALBERO - SHAFT				FLANGIA - FLANGE						GENERALI - FRAME									
	D	E	F	GA	M	N	P	S	T	LA	A	AC	AD	B	C	H	HC	L	K	
63	11	23	4	12,5	75	60	90	M5	2,5	11			97				124	202		
71	14	30	5	16	85	70	105	M6	2,5	11			107				140	245		
80	19	40	6	21,5	100	80	120	M6	3	12			140				158	278		
90S	24	50	8	27	115	95	140	M8	3	14			150				179	305		
90L	24	50	8	27	115	95	140	M8	3	14			150				179	330		
100L	28	60	8	31	130	110	160	M8	3,5	16			159				196	368		
112M	28	60	8	31	130	110	160	M8	3,5	16			170				222	384		
132S	38	80	10	41	165	130	200	M10	4	18			196				260	446		
132M	38	80	10	41	165	130	200	M10	4	18			196				260	486		
160Mr	38	80	10	41	165	130	200	M10	4				245				310	570		
160M	42	110	12	45	215	180	250	M12	4				245				310	600		
160L	42	110	12	45	215	180	250	M12	4				245				310	645		



2 POLI 3000 GIRI/1' 50HZ - 2 POLES 3000 RPM 50HZ

TIPO FRAME	POTENZA - POWER		GIRI RPM	COS ϕ P.F.	REND. η EFF. %	TENSIONE VOLT	CORRENTE AMPERE
	KW	HP					
632	0,18	0,25	2750	0,7	74	400	0,5
71a2	0,37	0,50	2780	0,82	82	400	0,8
71b2	0,55	0,75	2790	0,83	81	400	1,2
80a2	0,75	1	2800	0,82	78	400	1,7
80b2	1,1	1,5	2800	0,83	75	400	2,6
90S2	1,5	2	2820	0,85	76	400	3,4
90La2	2,2	3	2820	0,86	78	400	4,9
90Lb2	3	4	2820	0,86	78	400	6,6
90Lc2	3,7	5	2820	0,80	83	400	8,6
100La2	3	4	2840	0,83	81	400	7,0
100Lb2	4	5,5	2850	0,86	82	400	8,5
112Ma2	4	5,5	2830	0,84	82	400	9,4
112Mb2	5,5	7,5	2840	0,85	83	400	11,7
132Sa2	5,5	7,5	2890	0,86	84	400	11,6
132Sb2	7,5	10	2900	0,86	84	400	15,4
132Ma2	11	15	2920	0,88	86	400	21,8
132Mb2	15	20	2920	0,88	86	400	29,3
160Ma2	15	20	2920	0,87	88	400	28
160Mb2	18,5	25	2920	0,87	89	400	34
160Mc2	22	30	2920	0,87	89,2	400	41

4 POLI 1500 GIRI/1' 50HZ - 4 POLES 1500 RPM 50HZ

TIPO FRAME	POTENZA - POWER		GIRI RPM	COS ϕ P.F.	REND. η EFF. %	TENSIONE VOLT	CORRENTE AMPERE
	KW	HP					
634	0,18	0,25	1360	0,73	60	400	0,6
71a4	0,25	0,35	1370	0,73	64	400	0,8
71b4	0,37	0,50	1350	0,74	68	400	1,1
71c4	0,55	0,75	1350	0,75	66	400	1,6
80a4	0,55	0,75	1390	0,77	68	400	1,5
80b4	0,75	1	1400	0,78	72	400	1,9
90S4	1,1	1,5	1400	0,8	75	400	2,6
90La4	1,5	2	1400	0,82	78	400	3,4
90Lb4	2,2	3	1400	0,79	77	400	5,4
90Lc4	2,6	3,5	1400	0,80	78	400	7,4
100La4	2,2	3	1400	0,8	81	400	5,1
100Lb4	3	4	1400	0,8	81	400	6,9
100Lc4	4	5,5	1410	0,8	82	400	9,4
100Ld4	4,4	6	1420	0,82	83	400	10
112Ma4	4	5,5	1420	0,8	83	400	9,0
112Mb4	5,5	7,5	1420	0,82	84	400	12,1
112Mc4	6,2	8,5	1430	0,82	84	400	13,5
112L	7	9,5	1430	0,8	85	400	13,8
132Sa4	5,5	7,5	1425	0,82	84	400	11,7
132Sb4	7,5	10	1430	0,84	84	400	15,4
132Ma4	9,2	12,5	1430	0,9	85	400	17,8
132Mb4	11	15	1430	0,9	87	400	21,3
132Mc4	12,5	17	1430	0,88	84	400	26
160Ma4	15	20	1450	0,86	89	400	29
160Mb4	18,5	25	1450	0,86	90	400	34
160La4	22	30	1450	0,80	91	400	44

6 POLI 1000 GIRI/1' 50HZ - 6 POLES 1000 RPM 50HZ

TIPO FRAME	POTENZA - POWER		GIRI RPM	COS ϕ P.F.	REND. η EFF. %	TENSIONE VOLT	CORRENTE AMPERE
	KW	HP					
63 ₆	0,12	0,17	820	0,71	42	400	0,6
71 ₆	0,25	0,35	880	0,73	45	400	1,1
80a ₆	0,37	0,50	900	0,74	60	400	1,2
80b ₆	0,55	0,75	900	0,74	61	400	1,8
90S ₆	0,75	1	910	0,74	70	400	2,4
90L ₆	1,1	1,5	910	0,72	72	400	3,2
100L ₆	1,5	2	910	0,8	74	400	3,9
112Ma ₆	2,2	3	940	0,8	80	400	5,0
112Mb ₆	3	4	940	0,8	79	400	6,9
132Sa ₆	3	4	940	0,78	80	400	6,9
132Sb ₆	4	5,5	950	0,79	82	400	9,0
132Ma ₆	5,5	7,5	950	0,79	83	400	12,4
132Mb ₆	7,5	10	950	0,79	83	400	16,5
160Ma ₆	7,5	10	960	0,77	87	400	16,5
160Mb ₆	11	15	960	0,79	88	400	23

8 POLI 750 GIRI/1' 50HZ - 8 POLES 750 RPM 50HZ

TIPO FRAME	POTENZA - POWER		GIRI RPM	COS ϕ P.F.	REND. η EFF. %	TENSIONE VOLT	CORRENTE AMPERE
	KW	HP					
80 ₈	0,25	0,35	690	0,58	61	400	1,0
90S ₈	0,37	0,50	690	0,6	62	400	1,4
90L ₈	0,55	0,75	690	0,6	68	400	1,9
100La ₈	0,75	1	690	0,63	70	400	2,5
100Lb ₈	1,1	1,5	700	0,63	70	400	3,6
112M ₈	1,5	2	700	0,7	80	400	3,9
132S ₈	2,2	3	700	0,72	81	400	5,5
132M ₈	3	4	700	0,72	81	400	7,4



Dati tecnici e caratteristiche possono subire variazioni
Technical values and performance can change

CONDENSATORE PERMANENTEMENTE INSERITO
PERMANENT CAPACITOR

2 POLI 3000 GIRI/1' 50HZ - 2 POLES 3000 RPM 50HZ

TIPO FRAME	POTENZA - POWER		GIRI RPM	COS ϕ P.F.	REND. η EFF. %	CONDENSATORE CAPACITOR μ F	TENSIONE VOLT	CORRENTE AMPERE
	KW	HP						
632	0,25	0,34	2750	0,94	59	12	230	2,0
71a2	0,37	0,50	2790	0,95	62	12,5	230	2,7
71b2	0,55	0,75	2790	0,98	61	16	230	4,0
80a2	0,75	1	2730	0,99	61	25	230	5,4
80b2	1,1	1,5	2730	0,99	64	30	230	7,5
80c2	1,5	2	2690	0,99	62	40	230	10,6
90S2	1,5	2	2790	0,92	71	45	230	10,0
90La2	1,8	2,5	2850	0,95	65	50	230	12,7
90Lb2	2,2	3	2840	0,99	72	60	230	13,4
100L2	2,2	3	2850	0,96	74	85	230	15,3

4 POLI 1500 GIRI/1' 50HZ - 4 POLES 1500 RPM 50HZ

TIPO FRAME	POTENZA - POWER		GIRI RPM	COS ϕ P.F.	REND. η EFF. %	CONDENSATORE CAPACITOR μ F	TENSIONE VOLT	CORRENTE AMPERE
	KW	HP						
634	0,2	0,27	1350	0,83	57	10	230	1,8
71a4	0,25	0,34	1360	0,91	57	10	230	2,1
71b4	0,37	0,50	1380	0,94	65	16	230	2,6
80a4	0,55	0,75	1390	0,96	66	16	230	3,8
80b4	0,75	1	1430	0,99	65	16	230	5,1
90S4	1,1	1,5	1400	0,98	70	35	230	7,0
90La4	1,5	2	1400	0,98	70	45	230	9,5
90Lb4	1,85	2,5	1380	0,99	71	55	230	11,4
100La4	1,85	2,5	1390	0,97	68	55	230	12,2
100Lb4	2,2	3	1350	0,99	74	70	230	13,1
100Lc4	2,6	3,5	1350	0,96	74	80	230	17,5
112Ma4	3	4	1400	0,98	74	80	230	18,1
112Mb4	3,7	5	1410	0,96	76	100	230	22

6 POLI 1000 GIRI/1' 50HZ - 6 POLES 1000 RPM 50HZ

TIPO FRAME	POTENZA - POWER		GIRI RPM	COS ϕ P.F.	REND. η EFF. %	CONDENSATORE CAPACITOR μ F	TENSIONE VOLT	CORRENTE AMPERE
	KW	HP						
716	0,18	0,24	910	0,82	57	8	230	1,7
80a6	0,25	0,34	930	0,87	62	10	230	2,0
80b6	0,37	0,50	930	0,88	67	16	230	2,9
90S6	0,55	0,75	910	0,88	67	25	230	4,1
90La6	0,75	1	930	0,87	70	45	230	5,4
90Lb6	1,1	1,5	910	0,97	61	35	230	8,1
100La6	1,1	1,5	950	0,96	70	45	230	7,1
100Lb6	1,5	2	950	0,97	65	50	230	10,3



La nuova frontiera del risparmio energetico è quella del motore asincrono trifase efficienza premium IE3: qualità ottimale dei materiali e delle tecnologie di produzione, consumi ridotti, e alto rendimento fanno di questo tipo di motore il TOP della gamma qualitativa, con una maggiore aspettativa di vita e sempre nell'ottica del risparmio energetico e tutela dell'ambiente.

Our premium efficiency IE3 three-phase asynchronous motor represents a new frontier in energy saving: optimum quality materials and production technology, low power consumption and high efficiency make this motor the TOP of the range in terms of quality with longer life expectancy whilst still guaranteeing energy savings and protecting the environment.

2 POLI 3000 GIRI/1' 400V 50HZ - 2 POLES 3000 RPM 400V 50HZ

TIPO FRAME	POTENZA - POWER		GIRI RPM	CORRENTE AMPERE	REND. η - EFF.			COS ϕ P.F.	COPPIA NOMINALE RATED TORQUE Nm	COPPIA SPUNTO STARTING TORQUE Cs/Cn	CORRENTE SPUNTO STARTING CURRENT Is/In
	KW	HP			100%	75%	50%				
80a	0,75	1	2860	1,7	80,7	80,5	77,2	0,76	2,5	2,4	5,2
80b	1,1	1,5	2880	2,5	82,7	82,2	78,8	0,82	3,7	2,3	5,8
90La	1,5	2	2880	3,4	84,3	84,4	80,9	0,83	5	2,3	6,2
90Lb	2,2	3	2870	4,7	85,9	86	82,8	0,84	7,3	2,4	6,6
100L	3	4	2900	6,2	87,1	86,6	84,3	0,84	9,9	2,4	7,2
112Ma	4	5,5	2920	8	88,1	88	84,4	0,83	13,1	2,5	7,6
132Ma	5,5	7,5	2910	10,8	89,2	89,4	85,8	0,85	18	2,5	7,3
132Mb	7,5	10	2920	14	90,2	90,1	86,9	0,86	24,4	2,4	6,8
160Mb	11	15	2930	20,2	91,3	91	88,2	0,88	35,80	2,4	6,8
160Mb	15	20	2930	27,4	91,9	92	88,9	0,88	48,80	2,5	7,2

4 POLI 1500 GIRI/1' 400V 50HZ - 4 POLES 1500 RPM 400V 50HZ

TIPO FRAME	POTENZA - POWER		GIRI RPM	CORRENTE AMPERE	REND. η - EFF.			COS ϕ P.F.	COPPIA NOMINALE RATED TORQUE Nm	COPPIA SPUNTO STARTING TORQUE Cs/Cn	CORRENTE SPUNTO STARTING CURRENT Is/In
	KW	HP			100%	75%	50%				
80	0,75	1	1410	1,8	82,5	82	78,4	0,74	2,5	2,4	5,2
90S	1,1	1,5	1420	2,6	84,1	83,8	80	0,75	3,7	2,5	5,4
90L	1,5	2	1420	3,2	85,3	85,3	81,4	0,78	5	2,5	5,4
100La	2,2	3	1430	4,8	84,7	86,8	84,2	0,8	7,3	2,4	6,2
112Ma	3	4	1440	6,2	87,7	87,6	85,7	0,8	9,9	2,4	6,1
112Mb	4	5,5	1440	8,6	88,6	88,8	87	0,8	13,1	2,6	5,9
132Sa	5,5	7,5	1450	11,2	89,7	89,3	87,6	0,8	18	2,5	6,2
132Ma	7,5	10	1450	15,8	90,4	90,6	87	0,81	24,4	2,5	6,6
160Ma	11	15	1460	21,6	91,4	91,4	90,1	0,88	35,80	2,4	6,2
160Mb	15	20	1460	28,8	92,1	92,1	89,8	0,88	48,80	2,4	5,8

6 POLI 1000 GIRI/1' 400V 50HZ - 6 POLES 1000 RPM 400V 50HZ

TIPO FRAME	POTENZA - POWER		GIRI RPM	CORRENTE AMPERE	REND. η - EFF.			COS ϕ P.F.	COPPIA NOMINALE RATED TORQUE Nm	COPPIA SPUNTO STARTING TORQUE Cs/Cn	CORRENTE SPUNTO STARTING CURRENT Is/In
	KW	HP			100%	75%	50%				
90L	0,75	1	930	2	78,9	80	78,1	0,71	7,7	2,1	5,1
100	1,1	1,5	940	2,9	81	80,6	79,4	0,72	11,3	2,2	5,2
112	1,5	2	950	3,7	82,5	82,6	80,3	0,79	15,2	2,3	5,3
132S	2,2	3	950	5,1	84,3	84,4	82	0,82	22,1	2,3	5,2
132S	3	4	955	7,1	85,6	85,7	83,80	0,82	30	2,4	5,5
132Ma	4	5,5	950	9,2	86,8	86,9	85,1	0,82	40,2	2,3	5,4
132Mb	5,5	7,5	950	12,2	88	88,2	86	0,83	55	2,3	5,5
160M	7,5	10	965	15,8	89,1	89,3	86,8	0,83	74,2	2,2	5,2

Test eseguiti secondo lo standard IEC 60034-2-1 / Tests made in according with the standard IEC 60034-2-1

* Non incluso nell'Unificazione IEC 60072-1 / * Not included in IEC 60072-1 Unification

2/4 POLI 3000/1500 GIRI/1' 50HZ - 2/4 POLES 3000/1500 RPM 50HZ

TIPO FRAME	POTENZA - POWER				GIRI RPM		COS ϕ P.F.		REND. η EFF. %		TENSIONE VOLT	CORRENTE AMPERE	
	KW	HP	HP	KW									
80a2/4	0,6	0,45	0,8	0,6	2890	1430	0,78	0,63	65	66	400	1,7	1,6
80b2/4	0,75	0,6	1	0,8	2820	1405	0,85	0,73	66	70	400	2,1	1,7
80c2/4	1,1	0,75	1,5	1	2750	1375	0,86	0,78	63	68	400	2,9	2,0
90Sa2/4	1,5	1,1	2	1,5	2850	1410	0,83	0,81	71	73	400	3,7	2,7
90Sb2/4	1,8	1,2	2,4	1,6	2850	1420	0,85	0,77	69	71	400	4,4	3,2
90La2/4	2,2	1,5	3	2	2810	1405	0,84	0,80	72	77	400	5,3	3,5
90Lb2/4	2,5	1,8	3,4	2,4	2770	1370	0,85	0,80	68	72	400	6,3	4,5
100La2/4	3	2,2	4,1	3	2830	1400	0,86	0,82	74	74	400	6,8	5,2
100Lb2/4	3,2	2,5	4,3	3,4	2890	1430	0,78	0,75	73	73	400	8,1	6,6
100Lc2/4	3,2	2,5	4,3	3,4	2890	1430	0,78	0,75	73	73	400	8,1	6,6
112M2/4	4,5	3,4	6	4,5	2880	1425	0,94	0,85	77	80	400	9,0	7,2
132Sa2/4	5,5	4,5	7,5	6	2900	1450	0,85	0,80	72	75	400	13,0	10,8
132Sb2/4	7,5	6	10	8	2900	1440	0,86	0,81	74	78	400	17,0	13,7
132M2/4	8	6,5	11	8,8	2920	1445	0,88	0,83	76	78	400	17,3	14,5

4/8 POLI 1500/750 GIRI/1' 50HZ - 4/8 POLES 1500/750 RPM 50HZ

TIPO FRAME	POTENZA - POWER				GIRI RPM		COS ϕ P.F.		REND. η EFF. %		TENSIONE VOLT	CORRENTE AMPERE	
	KW	HP	HP	KW									
80a4/8	0,35	0,22	0,50	0,30	1380	680	0,9	0,73	61	46	400	0,9	1,0
80b4/8	0,35	0,22	0,50	0,30	1380	680	0,9	0,73	61	46	400	0,9	1,0
90S4/8	0,75	0,35	1	0,50	1310	660	0,94	0,74	60	45	400	1,9	1,5
90L4/8	1	0,5	1,4	0,70	1370	680	0,93	0,70	62	51	400	2,5	2,0
100La4/8	1,5	0,7	2	0,95	1440	690	0,87	0,61	76	62	400	3,3	2,7
100Lb4/8	1,7	0,9	2,3	1,2	1430	700	0,86	0,58	76	55	400	3,8	4,1
112M4/8	2,2	1,3	3	1,8	1440	710	0,9	0,64	77	67	400	4,6	4,4
132S4/8	3,6	1,9	4,9	2,6	1430	700	0,92	0,66	72	54	400	7,9	7,7
132M4/8	5	3	6,8	4,1	1400	690	0,9	0,64	76	65	400	10,6	10,4
160Ma4/8	8	5,2	11	7	1440	710	0,89	0,66	85	72	400	13,1	15
160Mb4/8	10,3	7,5	14	10	1430	710	0,9	0,65	84	72	400	18,5	18,2



4/6 POLI 1500/1000 GIRI/1' 50HZ - 4/6 POLES 1500/1000 RPM 50HZ

TIPO FRAME	POTENZA - POWER		GIRI		COS ϕ		REND. η		TENSIONE VOLT	CORRENTE			
	KW	HP	RPM		P.F.		EFF. %	AMPERE					
804/6	0,55	0,35	0,75	0,50	1380	900	0,72	0,75	69	51	400	1,6	1,4
90S4/6	0,75	0,55	1	0,75	1450	950	0,78	0,76	65	54	400	2,1	1,9
90L4/6	1,1	0,75	1,5	1	1430	920	0,85	0,81	71	57	400	2,6	2,3
1004/6	1,6	1	2,15	1,35	1440	930	0,94	0,84	67	60	400	3,7	2,9
112Ma4/6	1,9	1,4	2,6	1,9	1440	970	0,9	0,81	75	74	400	4,1	3,4
112Mb4/6	2,3	1,6	3,1	2,2	1450	970	0,94	0,80	75	70	400	4,7	4,1
132S4/6	3,4	2,3	4,6	3,1	1460	970	0,83	0,70	83	76	400	7,1	6,2
132Ma4/6	4	2,5	5,4	3,4	1480	980	0,8	0,72	80	74	400	9,0	6,8
132Mb4/6	5	4	6,8	5,4	1490	990	0,8	0,75	75	71	400	12,0	10,9

2/8 POLI 3000/750 GIRI/1' 50HZ - 2/8 POLES 3000/750 RPM 50HZ

TIPO FRAME	POTENZA - POWER		GIRI		COS ϕ		REND. η		TENSIONE VOLT	CORRENTE			
	KW	HP	RPM		P.F.		EFF. %	AMPERE					
80a2/8	0,4	0,1	0,55	0,15	2850	750	0,79	0,61	66	46	400	1,1	0,5
80b2/8	0,5	0,15	0,70	0,20	2810	710	0,87	0,64	64	45	400	1,3	0,8
90S2/8	0,75	0,2	1	0,30	2830	700	0,9	0,74	61	45	400	2,0	0,9
90L2/8	1,15	0,3	1,55	0,40	2820	690	0,86	0,63	70	52	400	2,8	1,3
100L2/8	1,65	0,45	2,25	0,61	2830	710	0,82	0,67	66	52	400	4,4	1,9
112M2/8	2,8	0,8	3,80	1,10	2860	720	0,86	0,70	71	61	400	6,6	2,7
132S2/8	4	1,5	5,5	2	2860	720	0,88	0,72	73	63	400	9,0	4,8

2/6 POLI 3000/1000 GIRI/1' 50HZ - 2/6 POLES 3000/1000 RPM 50HZ

TIPO FRAME	POTENZA - POWER		GIRI		COS ϕ		REND. η		TENSIONE VOLT	CORRENTE			
	KW	HP	RPM		P.F.		EFF. %	AMPERE					
802/6	0,3	0,15	0,40	0,20	2780	900	0,77	0,62	52	50	400	1,1	0,7
90L2/6	0,4	0,25	0,55	0,35	2830	910	0,82	0,67	70	52	400	1,0	1,0
100L2/6	2	0,7	2,75	0,95	2840	940	0,82	0,62	71	56	400	5,0	2,9
112M2/6	3,1	1,2	4,20	1,65	2850	950	0,86	0,76	80	69	400	6,5	3,3
132S2/6	3,8	1,8	5,15	2,5	2910	990	0,85	0,76	76	68	400	8,5	5,0
132M2/6	4,5	2,3	6,10	3,10	2900	990	0,86	0,76	77	68	400	9,8	6,5

6/8 POLI 1000/750 GIRI/1' 50HZ - 6/8 POLES 1000/750 RPM 50HZ

TIPO FRAME	POTENZA - POWER		GIRI		COS ϕ		REND. η		TENSIONE VOLT	CORRENTE			
	KW	HP	RPM		P.F.		EFF. %	AMPERE					
806/8	0,25	0,15	0,35	0,20	930	720	0,7	0,62	52	50	400	1,0	0,7
90L6/8	0,5	0,25	0,70	0,35	960	710	0,63	0,61	63	49	400	1,8	1,2
100L6/8	1	0,5	1,35	0,70	960	730	0,66	0,65	66	57	400	3,3	2,0
112M6/8	1,5	0,75	2	1	950	750	0,7	0,67	72	60	400	4,3	2,7
132S6/8	2,2	1,1	3	1,5	970	750	0,7	0,60	71	60	400	6,4	4,4
132M6/8	3	1,7	4	2,3	970	760	0,7	0,60	72	64	400	8,6	6,4

PER POMPE ALTA PRESSIONE
FOR HIGH PRESSURE PUMPS

TRIFASE 2 POLI 3000 GIRI/1' 50HZ - THREEPHASE 2 POLES 3000 RPM 50HZ

TIPO FRAME	POTENZA - POWER		GIRI RPM	COS ϕ P.F.	REND. η EFF. %	TENSIONE VOLT	CORRENTE AMPERE
	KW	HP					
71a2	0,37	0,50	2780	0,82	82	400	0,8
71b2	0,55	0,75	2790	0,83	81	400	1,2
90La2	2,2	3	2820	0,86	78	400	4,9
90Lb2	3	4	2820	0,86	78	400	6,6
90Lc2	3,7	5	2820	0,80	83	400	8,6
100La2	3	4	2840	0,83	81	400	7,0
100Lb2	4	5,5	2850	0,86	82	400	8,5
100Ma2	4	5,5	2830	0,84	82	400	9,4
112Mb2	5,5	7,5	2840	0,85	83	400	11,7
132Sa2	5,5	7,5	2890	0,86	84	400	11,6
132Sb2	7,5	10	2900	0,86	84	400	15,4
132Ma2	11	15	2920	0,88	86	400	21,8
132Mb2	15	20	2920	0,88	86	400	29,3
160Ma2	15	20	2920	0,87	88	400	28
160Mb2	18,5	25	2920	0,87	89	400	34
160Mc2	22	30	2920	0,87	89,2	400	41

TRIFASE 4 POLI 1500 GIRI/1' 50HZ - THREEPHASE 4 POLES 1500 RPM 50HZ

TIPO FRAME	POTENZA - POWER		GIRI RPM	COS ϕ P.F.	REND. η EFF. %	TENSIONE VOLT	CORRENTE AMPERE
	KW	HP					
71a4	0,25	0,35	1370	0,73	64	400	0,8
71b4	0,37	0,50	1350	0,74	68	400	1,1
71c4	0,55	0,75	1350	0,75	66	400	1,6
90La4	1,5	2	1400	0,82	78	400	3,4
90Lb4	2,2	3	1400	0,79	77	400	5,4
90Lc4	2,6	3,5	1400	0,80	78	400	7,4
100La4	2,2	3	1400	0,8	81	400	5,1
100Lb4	3	4	1400	0,8	81	400	6,9
100Lc4	4	5,5	1410	0,8	82	400	9,4
100Ld4	4,4	6	1420	0,82	83	400	10
112Ma4	4	5,5	1420	0,8	83	400	9,0
112Mb4	5,5	7,5	1420	0,82	84	400	12,1
112Mc4	6,2	8,5	1430	0,82	84	400	13,5
112L	7	9,5	1430	0,8	85	400	13,8
132Sa4	5,5	7,5	1425	0,82	84	400	11,7
132Sb4	7,5	10	1430	0,84	84	400	15,4
132Ma4	9,2	12,5	1430	0,9	85	400	17,8
132Mb4	11	15	1430	0,9	87	400	21,3
132Mc4	12,5	17	1430	0,88	84	400	26
160Ma4	15	20	1450	0,86	89	400	29
160Mb4	18,5	25	1450	0,86	90	400	34

TRIFASE 6 POLI 1000 GIRI/1' 50HZ - THREEPHASE 6 POLES 1000 RPM 50HZ

TIPO FRAME	POTENZA - POWER		GIRI RPM	COS ϕ P.F.	REND. η EFF. %	TENSIONE VOLT	CORRENTE AMPERE
	KW	HP					
716	0,25	0,35	880	0,73	45	400	1,1
90L6	1,1	1,5	910	0,72	72	400	3,2
100L6	1,5	2	910	0,8	74	400	3,9
112Ma6	2,2	3	940	0,8	80	400	5,0
112Mb6	3	4	940	0,8	79	400	6,9
132Sa6	3	4	940	0,78	80	400	6,9
132Sb6	4	5,5	950	0,79	82	400	9,0
132Ma6	5,5	7,5	950	0,79	83	400	12,4
132Mb6	7,5	10	950	0,79	83	400	16,5
160Ma6	7,5	10	960	0,77	87	400	16,5
160Mb6	11	15	960	0,79	88	400	23

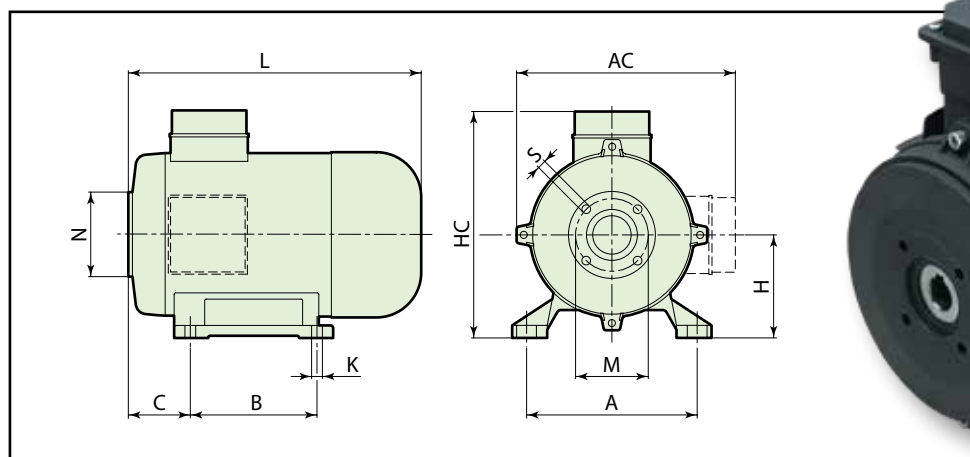
PER POMPE ALTA PRESSIONE
FOR HIGH PRESSURE PUMPS

MONOFASE 2 POLI 3000 GIRI/1' 50HZ - SINGLEPHASE 2 POLES 3000 RPM 50HZ

TIPO FRAME	POTENZA - POWER		GIRI RPM	COS ϕ P.F.	REND. η EFF. %	CONDENSATORE CAPACITOR μ F	TENSIONE VOLT	CORRENTE AMPERE
	KW	HP						
71a2	0,37	0,5	2790	0,95	62	12,5	230	2,7
71b2	0,55	0,75	2790	0,98	61	16	230	4,0
90La2	1,8	2,5	2850	0,95	65	50	230	12,7
90Lb2	2,2	3	2840	0,99	72	60	230	13,4
100L2	2,2	3	2850	0,96	74	85	230	15,3

MONOFASE 4 POLI 1500 GIRI/1' 50HZ - SINGLEPHASE 4 POLES 1500 RPM 50HZ

TIPO FRAME	POTENZA - POWER		GIRI RPM	COS ϕ P.F.	REND. η EFF. %	CONDENSATORE CAPACITOR μ F	TENSIONE VOLT	CORRENTE AMPERE
	KW	HP						
71a4	0,25	0,35	1360	0,91	57	10	230	2,1
71b4	0,37	0,5	1380	0,94	65	16	230	2,6
90La4	1,5	2	1400	0,98	70	45	230	9,5
90Lb4	1,85	2,5	1380	0,99	71	55	230	11,4
100La4	1,85	2,5	1390	0,97	68	55	230	12,2
100Lb4	2,2	3	1350	0,99	74	70	230	13,1
100Lc4	2,6	3,5	1350	0,96	74	80	230	17,5
112Ma4	3	4	1400	0,98	74	80	230	18,1
112Mb4	3,7	5	1410	0,96	76	100	230	22

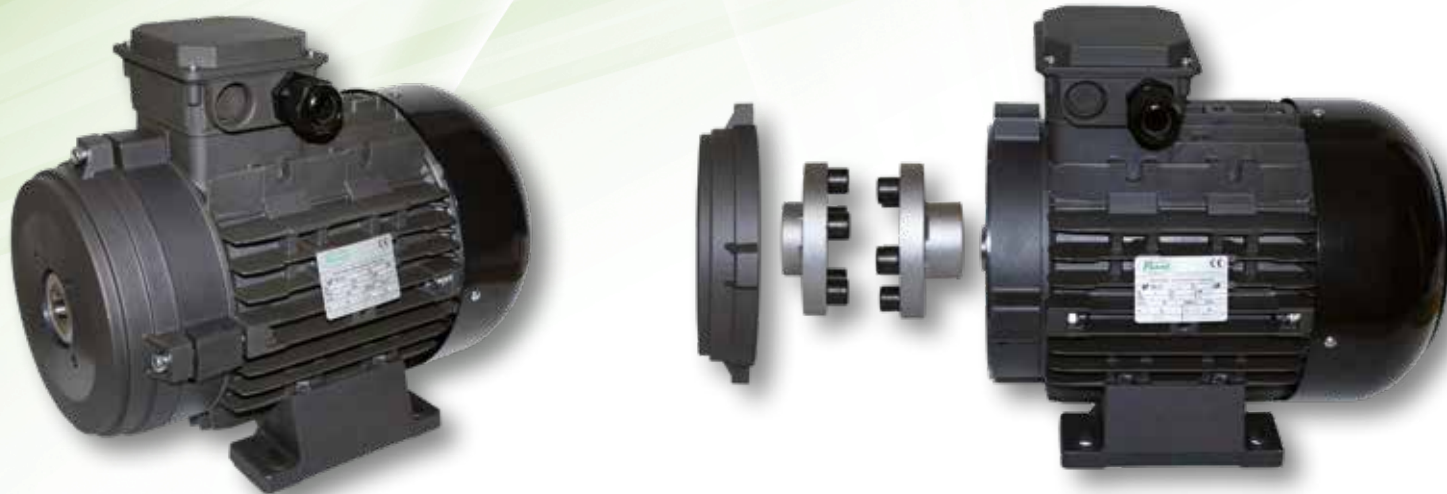
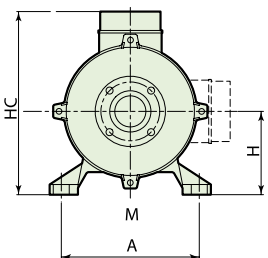
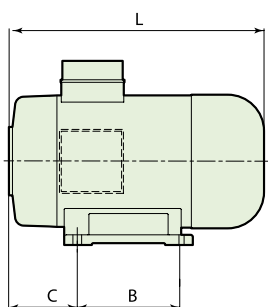


DIMENSIONI DI INGOMBRO - OVERALL DIMENSIONS

GRANDEZZA FRAME	FLANGIA - FLANGE				FLANGIA - FLANGE						GENERALI - FRAME								
	D	E	F	GA	M	N	P	S	T	LA	A	AC	AD	B	C	H	HC	L	K
71					75	90		7			112	180		90		71	184	217	7
90L					75/87	90/61		7			140	238		125		90	220	270	9,5
100L					75/87	90/61		9			160	255		140		100	240	315	11
112M					75/87	90/61		9			216	326		140		132	265	330	11
132S					75/87	90/61		9			216	326		140		132	320	370	12
132M					75/87	90/61		9			216	326		178		132	320	409	12
160M					87	61		9			254	360		210		160	410	498	14,5

Dati tecnici e caratteristiche possono subire variazioni
Technical values and performance can change



PER POMPE ALTA PRESSIONE
FOR HIGH PRESSURE PUMPS

DIMENSIONI DI INGOMBRO
OVERALL DIMENSION


TIPO FRAME	POTENZA POWER		GIRI RPM	DIMENSIONI DI INGOMBRO OVERALL DIMENSIONS						
	KW	HP		A	B	H	C	HC	L	
112	1 PHASE	2,2	3	1450	190	140	112	113	265	375
112	1 PHASE	3	4	1450	190	140	112	113	265	375
112	1 PHASE	3,7	5	1450	190	140	112	113	265	375
112	3 PHASE	4	5,5	1450	190	140	112	113	265	375
112	3 PHASE	5,5	7,5	1450	190	140	112	113	265	375
112	3 PHASE	6,2	8,5	1450	190	140	112	113	265	375
112	3 PHASE	2,2	3	1000	190	140	112	113	265	375
112	3 PHASE	3	4	1000	190	140	112	113	265	375
132S	3 PHASE	7,5	10	1450	216	140	132	126	325	410
132S	3 PHASE	4	5,5	1000	216	178	132	126	325	450
132M	3 PHASE	9,2	12,5	1450	216	178	132	126	325	450
132M	3 PHASE	11	15	1450	216	178	132	126	325	450
132M	3 PHASE	5,5	7,5	1000	216	178	132	126	325	450
132M	3 PHASE	6,2	8,5	1000	216	178	132	126	325	450
132M	3 PHASE	7,5	10	1000	216	210	160	167	396	548
160M	3 PHASE	15	20	1450	245	210	160	167	396	548
160M	3 PHASE	18,5	25	1450	245	210	160	167	396	548
160M	3 PHASE	11	15	1000	245	254	160	210	396	635
160L	3 PHASE	13	17,5	1000	245	254	160	210	396	635
160L	3 PHASE	22	30	1450	245	254	160	210	396	635

Il nuovo motore elettrico Ravel con giunto interno è la soluzione ideale per l'accoppiamento tra pompa alta pressione e motore.

Ha le dimensioni di ingombro ridotte proprie della versione motore albero cavo mantenendo però tutti i vantaggi tecnici e di manutenzione del motore standard con campana e giunto.

Nella parte anteriore è dotato di scudo e flangia: il primo, provvisto di cuscinetto, protegge l'interno del motore mentre la seconda sostiene la pompa e contiene il giunto elastico.

Nuovo disegno Ravel, come sempre mantenendo la nostra alta qualità costruttiva.

The new Ravel electric motor with internal joint is the ideal way to couple high pressure pump to the motor.

It has reduced overall dimensions of hollow shaft motor while keeping all the technical and maintenance advantages of standard motor with bell housing and flexible joint.

It has the shield and flange on front side: the first, equipped with bearing, protects the inside motor while the second supports the pump and contains the flexible joint.

A new Ravel design, as always keeping our highest build quality.

PER CENTRALINE OLEODINAMICHE COMPATTE
FOR COMPACT HYDRAULIC POWER PACKS

2 POLI 3000 GIRI/1' 50HZ - 2 POLES 3000 RPM 50HZ

TIPO FRAME	POTENZA - POWER		GIRI RPM	COS ϕ P.F.	REND. η EFF. %	TENSIONE VOLT	CORRENTE AMPERE
	KW	HP					
71a2	0,37	0,5	2840	0,77	72	400	1,05
71b2	0,55	0,75	2860	0,78	74	400	1,4
80a2	0,75	1	2890	0,74	75	400	1,9
80b2	1,1	1,5	2890	0,73	75	400	3,2
80c2	1,5	2	2870	0,74	74	400	3,8
90La2	1,8	2,5	2850	0,78	76	400	4,3
90Lb2	2,2	3	2860	0,77	77	400	5,8
90Lc2	3	4	2850	0,79	76	400	7
90Ld2	3,7	5	2850	0,8	78	400	8,6

4 POLI 1500 GIRI/1' 50HZ - 4 POLES 1500 RPM 50HZ

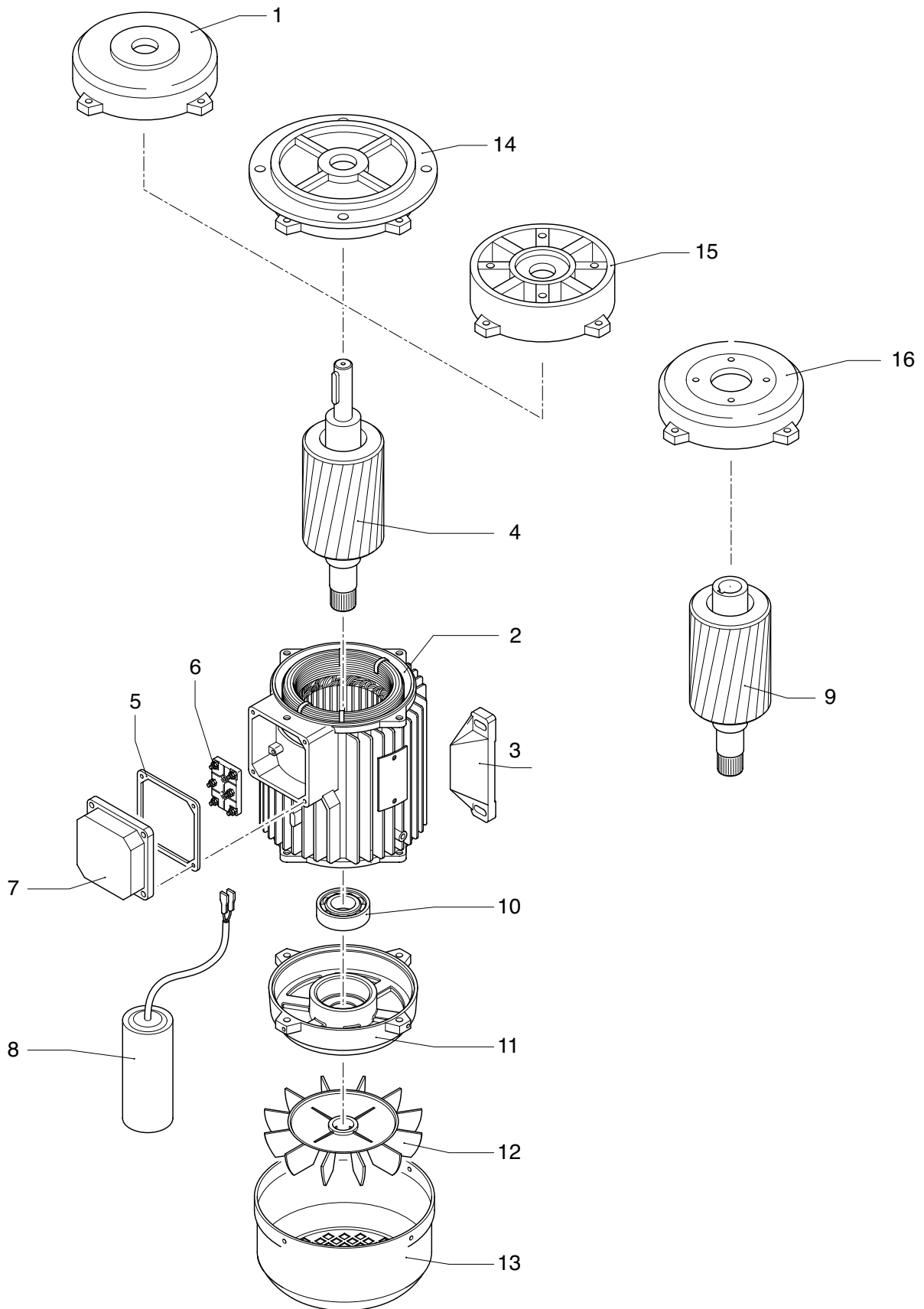
TIPO FRAME	POTENZA - POWER		GIRI RPM	COS ϕ P.F.	REND. η EFF. %	TENSIONE VOLT	CORRENTE AMPERE
	KW	HP					
71a4	0,37	0,5	1390	0,7	70	400	1,1
71b4	0,55	0,75	1390	0,71	68	400	1,6
80a4	0,75	1	1390	0,74	68	400	2,2
80b4	1,1	1,5	1400	0,76	72	400	2,8
90La4	1,5	2	1400	0,78	74	400	3,7
90Lb4	1,8	2,5	1400	0,78	76	400	4,4
90Lc4	2,2	3	1400	0,79	76	400	5,8

I motori serie rsf possono essere forniti anche monofase, in diverse potenze, tensioni e frequenza, senza ventilazione e in servizio intermittente.

The rsf series of motors can be also supplied singlephase version, in different power range, voltage and frequency, without ventilation and for intermittent service.



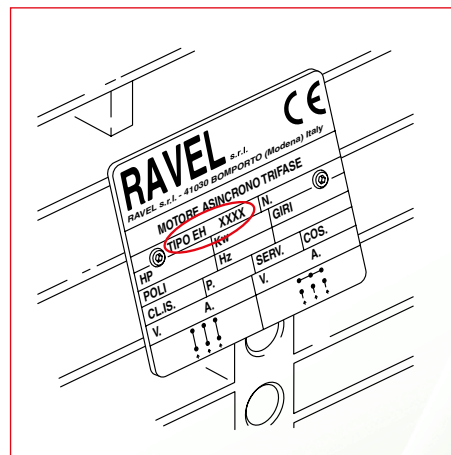
Dati tecnici e caratteristiche possono subire variazioni
Technical values and performance can change



Pos.	Descrizione	Description
1	Scudo Anteriore	Front Shield
2	Statore in Carcassa	Stator in Frame
3	Piede	Foot
4	Rotore con albero	Rotor with shaft
5	Guarnizione	Gasket
6	Morsettiera	Terminal Board
7	Copribasetta	Terminal Board Cover
8	Condensatore	Capacitor
9	Rotore con albero cavo	Rotor with hollow shaft
10	Cuscinetto	Bearing
11	Scudo Posteriore	Back Shield
12	Ventola	Fan
13	Copriventola	Fan Cover
14	Flangia B5	B5 Flange
15	Flangia B14	B14 Flange
16	Flangia albero cavo	Hollow shaft flange

Per ordinare i ricambi fornire il numero di posizione, la descrizione ed il numero di codice del motore elettrico riportato sulla targhetta.

When ordering spare parts, indicate the position number, the description and the code number of the electric motor shown on the nameplate.



CONDIZIONI GENERALI DI VENDITA

OFFERTE

Qualsiasi offerta non è vincolante ed è considerata accettata solo a seguito di nostra conferma d'ordine scritta. Eventuali indicazioni riportate su nostri cataloghi e listini non sono vincolanti, pertanto ci riserviamo di apportare qualsiasi modifica sui prodotti ritenuta migliorativa, ed ai relativi listini prezzi.

ORDINAZIONI

Le ordinazioni sono valide solo se sono da noi confermate per iscritto e sono impegnative per il committente. Eventuali annullamenti dovranno avvenire entro e non oltre 8 giorni dalla data della nostra conferma d'ordine.

PREZZI

I prezzi dei prodotti di esecuzione normale sono quelli in vigore alla data dell'accettazione dell'ordine; per esecuzioni speciali i prezzi saranno stabiliti di volta in volta tramite nostre conferme d'ordine scritte. Ogni quotazione comunque si ritiene per merce resa franco nostra fabbrica, imballo escluso.

TERMINI DI CONSEGNA

Le date di consegna indicate sulla conferma d'ordine indicano il giorno previsto della partenza del materiale dai nostri stabilimenti. Hanno carattere puramente indicativo e sono rispettati nel limite del possibile, con esclusione di ogni eventuale pretesa risarcitoria del Cliente per eventuali ritardi.

RECLAMI

Tutti gli eventuali reclami o contestazioni da parte del compratore dovranno essere comunicati per iscritto al venditore entro 8 giorni dalla data del ricevimento della merce.

SPEDIZIONI

Le spedizioni si intendono sempre eseguite per conto del committente e la merce viaggia a suo rischio e pericolo, anche quando spedita franco destino. Salvo diversa pattuizione, la merce è sempre resa franco stabilimento in Bomporto.

GARANZIA

Tutta la produzione RAVEL s.r.l. è garantita per un anno dalla data di uscita dalla fabbrica. Durante questo periodo, la ditta RAVEL s.r.l. si impegna alla sostituzione od alla riparazione delle parti riconosciute difettose per difetti di materiale, o deficienze di lavorazione. I vizi devono essere denunciati entro otto giorni dalla loro scoperta, pena la decadenza della garanzia. La merce in contestazione deve essere spedita franco di ogni spesa alla ditta RAVEL s.r.l. a Bomporto (MO), la quale eseguite le riparazioni, la renderà franco Bomporto (MO). Eventuali modifiche elettriche e meccaniche richieste dal committente vengono eseguite per suo esclusivo conto e pertanto restano escluse dalla garanzia.

La ditta RAVEL s.r.l. non assume alcuna responsabilità e penalità per danni derivanti da incidenti di qualsiasi natura che si verificassero durante l'impiego dei suoi prodotti, anche ove questi venissero in seguito riconosciuti difettosi.

DIVERGENZE

Per qualsiasi contestazione relativa ad ogni circostanza, sarà competente la Pretura di Modena ed in ogni caso di necessità il Foro di Modena.

PAGAMENTI

I pagamenti devono essere effettuati presso la sede della ditta RAVEL s.r.l. in Bomporto, quando non sia pattuito diversamente. In caso di ritardo o mancato pagamento da parte del committente, la ditta RAVEL s.r.l. può sospendere la lavorazione e la consegna della merce ancora in ordine, senza assoggettarsi ad indennizzi di sorta. In caso di ritardo pagamento ci riserviamo il diritto ad addebitare gli interessi di mora nella misura del tasso previsto per legge. Qualsiasi reclamo o contestazione non dà diritto al compratore di sospendere i pagamenti.

Qualsiasi deroga alle condizioni suddette deve essere espressamente accettata da entrambe le parti contraenti.

GENERAL CONDITIONS OF SALE

OFFERS

Any offer is not binding and is considered accepted only upon our written order confirmation. Any information given in our catalogues and price lists is not binding, therefore we reserve the right to make any changes to the products considered to be an improvement, and to the relative price lists.

ORDERS

Orders are only valid if they are confirmed by us in writing and are binding for the buyer. Any cancellations must be made no later than 8 days from the date of our order confirmation.

PRICES

Prices for standard average products are those in effect at the date of the order, for special product versions, prices will be determined from time to time through our written order confirmations. Each price quotation listing is for goods delivered ex works, excluding packaging costs.

TERMS OF DELIVERY

The delivery dates indicated on the order confirmation indicate the scheduled departure of the material from our factory. They are purely indicative and are respected as far as possible, to the exclusion of any claim for compensation by the Customer for any delays.

COMPLAINTS

Any complaints or disputes by the buyer shall be communicated in writing to the seller within 8 days from the date of receipt of goods.

SHIPPING

Deliveries are always carried out on behalf of the buyer and the goods travel at your own risk, even when sent by prepaid transportation. Unless otherwise agreed, the goods are always delivered ex-works Bomporto.

WARRANTY

All RAVEL s.r.l. production is guaranteed for one year from the date of shipping from the factory. During this period, the company RAVEL s.r.l. is committed to the replacement or repair of parts recognized as defective due to defects in material or workmanship. The defects must be reported within eight days of their discovery, otherwise the guarantee will be void.

The goods in dispute must be sent free of all expenses to the company RAVEL s.r.l. in Bomporto (MO), which will carry out the repairs ex-works Bomporto (MO). Any electrical and mechanical changes required by the customer are performed upon the customer's exclusive request and therefore are excluded from the guarantee.

The company RAVEL s.r.l. assumes no liability and penalties for damage resulting from accidents of any nature that may occur during the use of its products, even if these were later recognized as defective.

DISPUTES

For any dispute relating to any circumstances, the only competent court of law is to be the Court of Modena.

PAYMENTS

Payments must be made at the company's headquarters RAVEL s.r.l. in Bomporto, when not otherwise agreed. In case of delay or non-payment by the customer, the company RAVEL s.r.l. may suspend the processing and delivery of the goods still on order, and no compensation whatsoever will be due to the customer. In the event of late payment we reserve the right to charge interest on arrears at the rate specified by law. Any complaint or claim does not entitle the buyer to suspend payments.

Any exception to the above conditions must be expressly accepted by both parties.



Exporting worldwide...



RAVEL s.r.l.

41030 Bomporto (Mo) Italy - Via Aldo Moro 140
Tel. +39 059 819268 - Fax +39 059 819265
E-mail: info@ravel srl
www.ravel srl



MADE IN ITALY